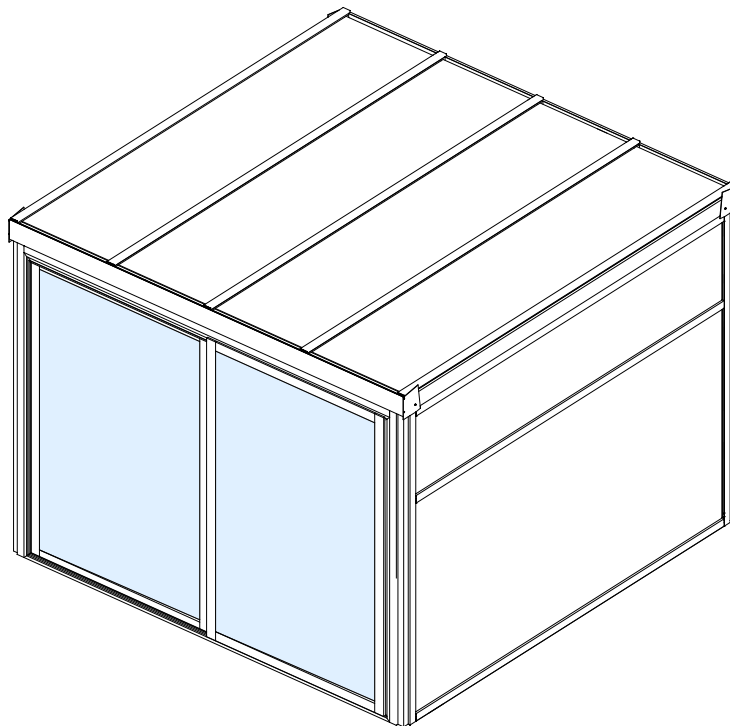


BLOCK

Das Aluminium-Gartenhaus

DAS TECHNISCHE DATENBLATT



ALLGEMEINE INFORMATIONEN

KONSTRUKTIVE LÖSUNG

Das Gartenhaus BLOCK ist aus korrosionsbeständigen, extrudierten Aluminiumprofilen gefertigt. Die einzelnen Verbindungen bestehen aus rostfreien Edelstahl- und verzinkten Stahlelementen. Der Wasserabfluss ist in der Dachrinne integriert und wird durch die Stützsteher zum Boden geleitet.

DACHKONSTRUKTION

Die Dachkonstruktion besteht aus Sparren, zwischen denen eine 3 mm starke Aluminium-Verbundplatte der Marke ALUCOBOND integriert ist. Dieses Material zeichnet sich durch hohe Festigkeit und Widerstandsfähigkeit gegen äußere Einflüsse aus, was die langfristige Stabilität und den ästhetischen Wert der Dachhaut sicherstellt. ALUCOBOND ist ein Verbundwerkstoff, der aus Aluminiumschichten und einem Polyethylenkern besteht, was ein optimales Verhältnis zwischen Festigkeit, Leichtigkeit und Korrosionsbeständigkeit garantiert. Dieses System gewährleistet eine hohe Energieeffizienz und Langlebigkeit der Dachhaut.

OBERFLÄCHENBESCHICHTUNG

Pulverbeschichtung nach RAL-Farbauswahl.

OPTIONALES ZUBEHÖR

- LED-Beleuchtung
- Gerahmte / rahmenlose Verglasung
- Feste Vollwand (ALUCOBOND)
- Festverglasung
- Beschattende Screen-Rollos

VERANKERUNG

- VERANKERUNG: individuell, standardmäßig über die unteren Rahmenprofile

WARTUNG DES GARTENHAUSES BLOCK

Schneeräumung im Winter:

Entfernen Sie im Winter regelmäßig den Schnee vom Gartenhaus. Lassen Sie das Dach niemals über längere Zeit mit Schnee belastet. Die Aluminiumsparren sind für eine maximale Schneelast von 110 kg/m² getestet.

Entfernung von Laub und Schmutz:

Entfernen Sie regelmäßig Laub und andere Verunreinigungen, insbesondere aus den Dachrinnen, um einen ordnungsgemäßen Wasserabfluss zu gewährleisten.

Reinigung:

Verwenden Sie zur Reinigung lauwarmes Wasser und eine Seifenlauge mit einem weichen Tuch. Verwenden Sie keine Verdüner oder andere chemische Mittel. Scharfe Gegenstände sind zur Schmutzentfernung nicht geeignet.

MAXIMALE DACHLAST:

110 kg/m²

WIDERSTANDSFÄHIGKEIT GEGEN WINDLAST:

bis zu 100 km/h

WASSERABFLUSS:

bis zu 57 l/min

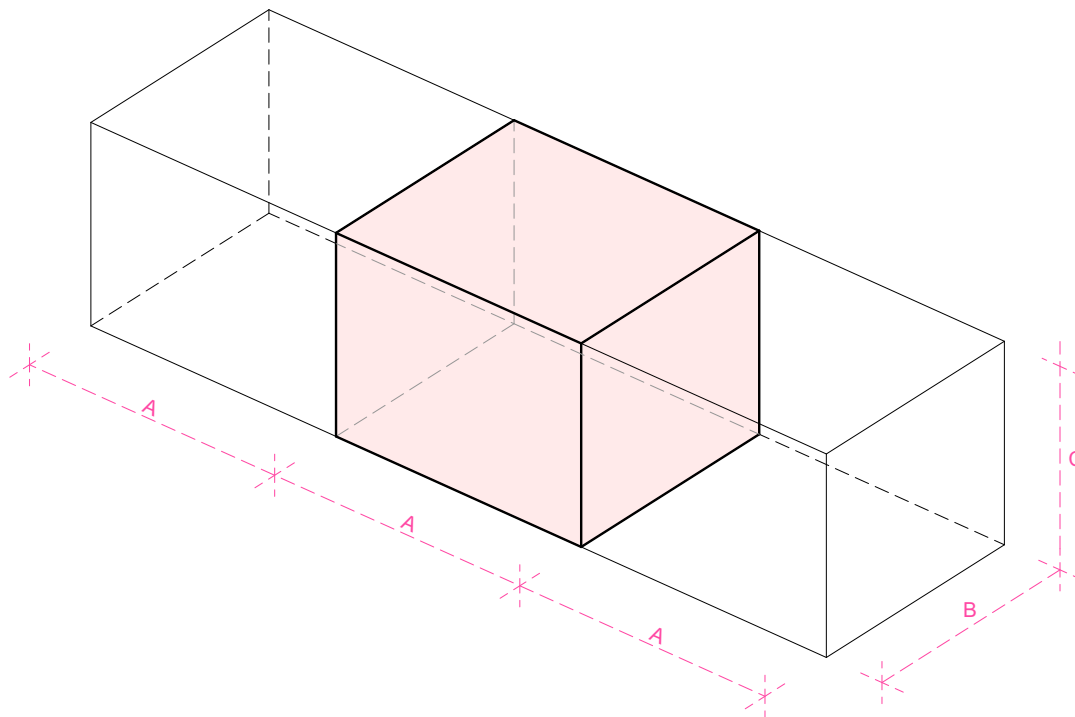
STANDARD-FARBEN:

RAL 7016 ST - Anthrazit

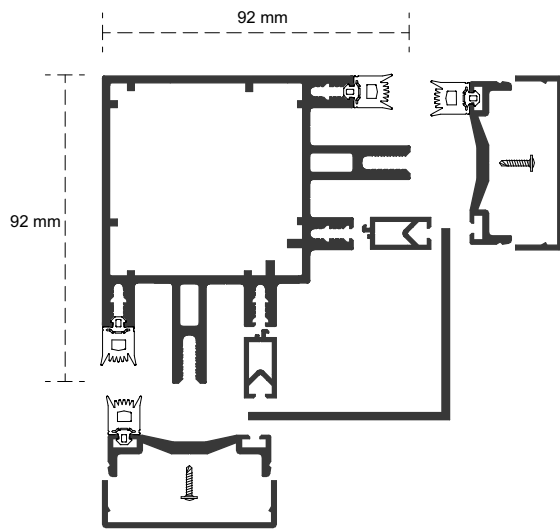
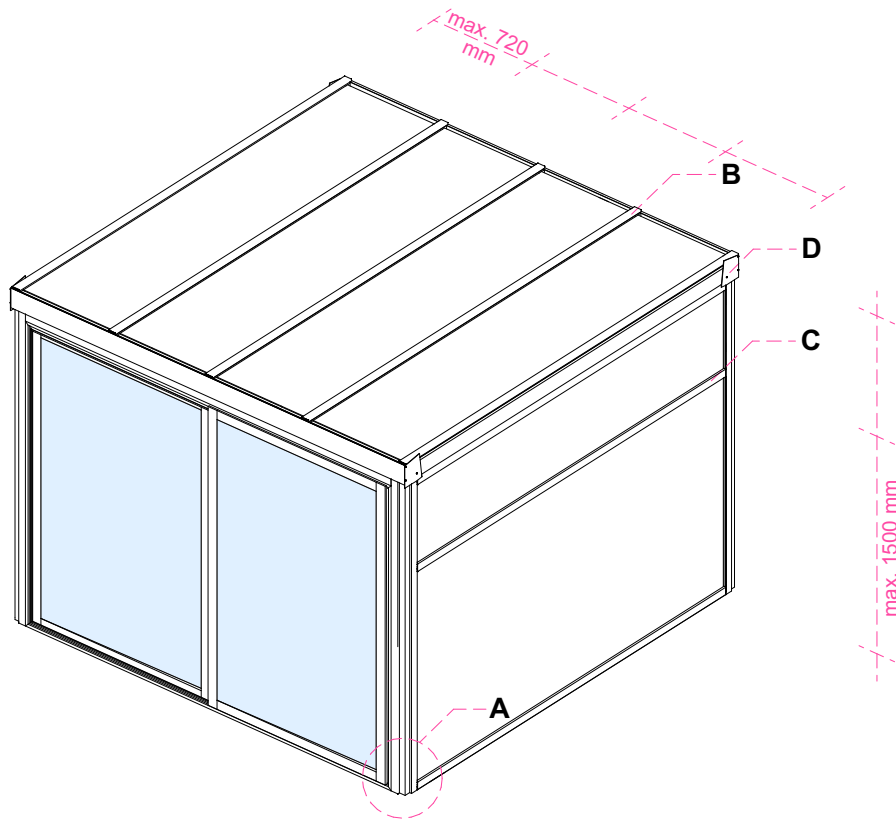
RAL 9016 ST - Weiß

MAXIMALE ABMESSUNGEN UND MODULARES SYSTEM

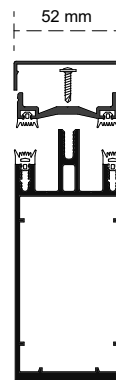
Breite (mm) A		Tiefe (mm) B		Durchgangshöhe (mm) C
min.	max.	min.	max.	standardmäßig
-	4000	-	3000	2150



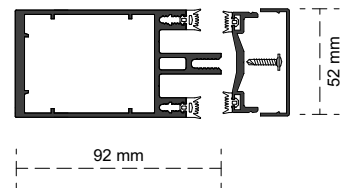
QUERSCHNITT UND KONSTRUKTION DER ALUMINIUMPROFILE



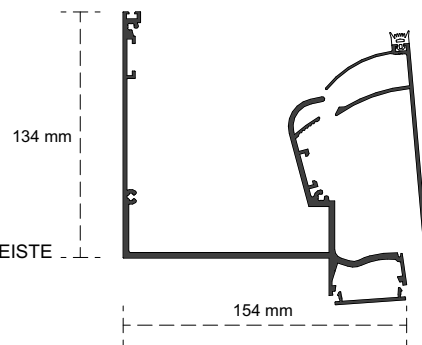
A - DETAIL DES ECKPFOSTENS



B - DACHSPARREN

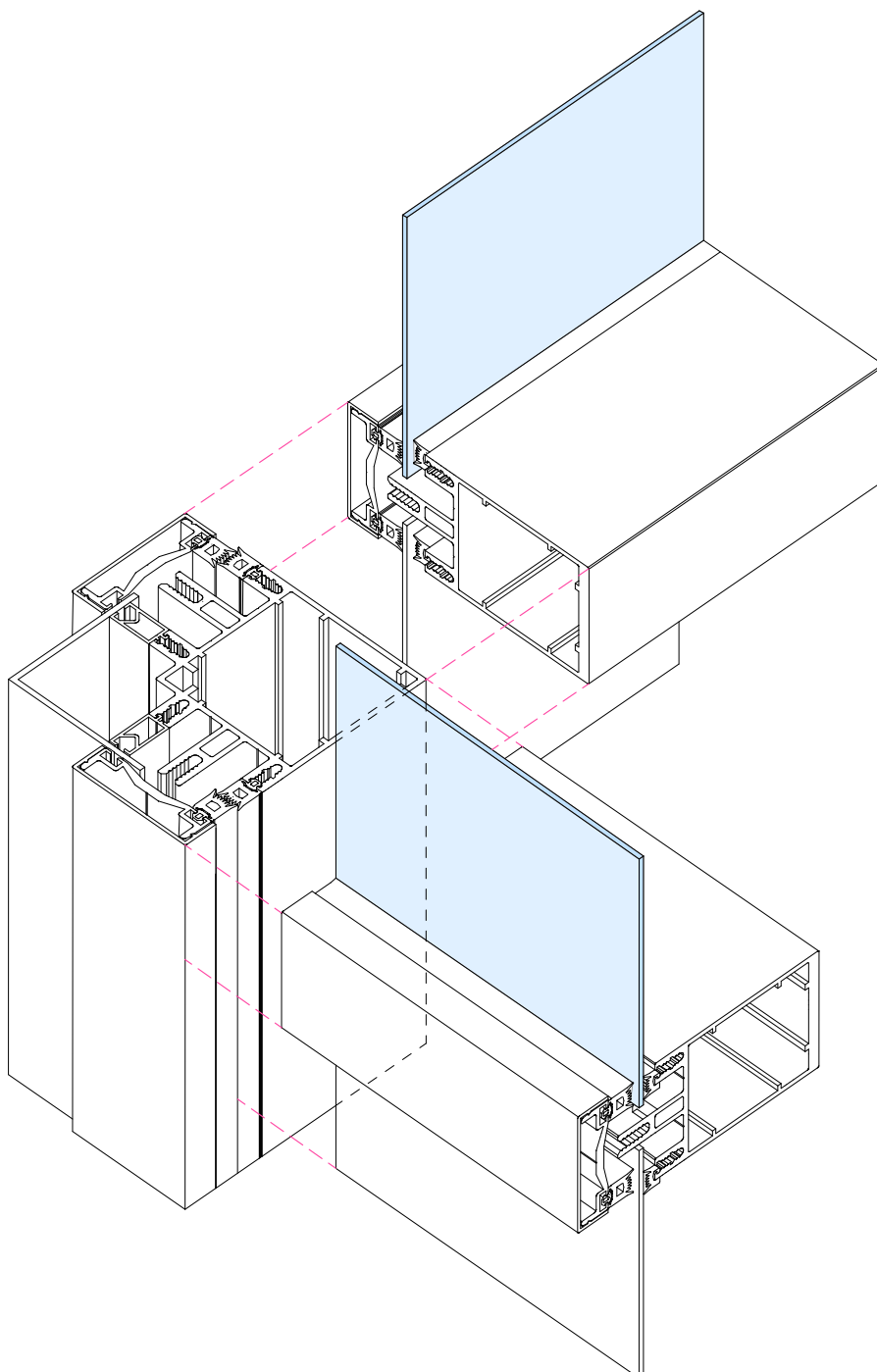


C - RANDSPARREN

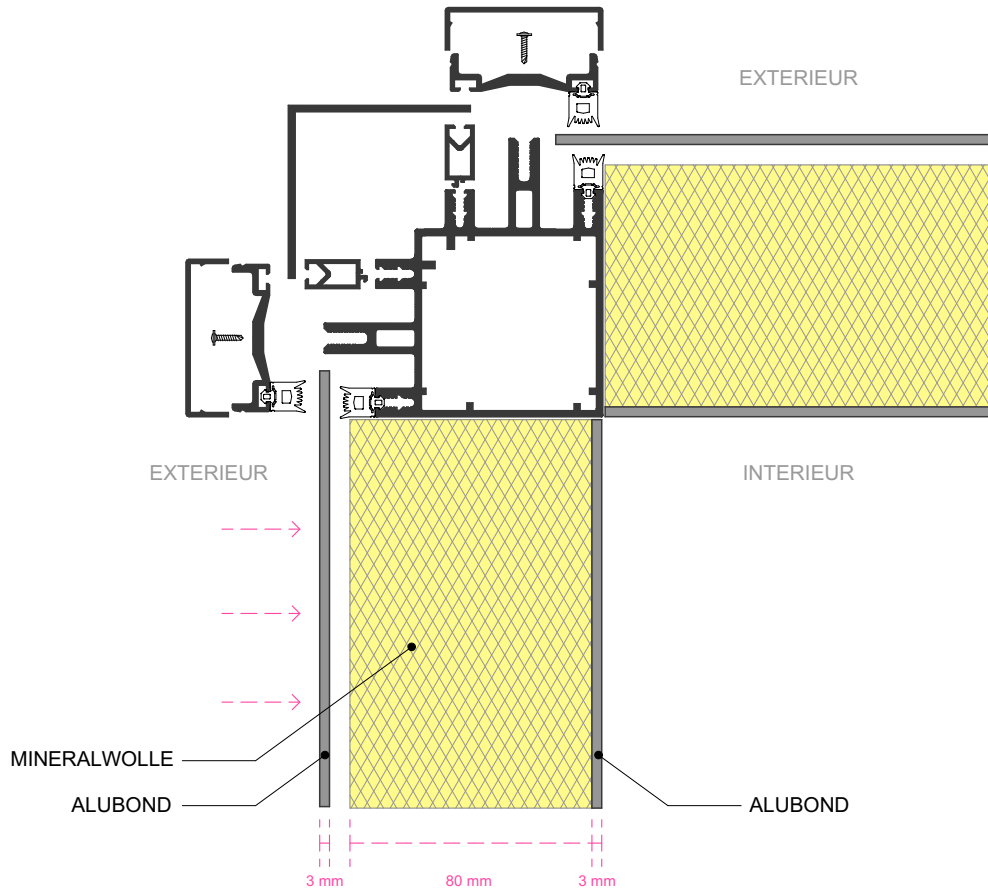


D - TROPFLEISTE

DETAIL DER ECKVERBINDUNG



DETAIL DER ECKVERBINDUNG – ISOLIERTE AUSFÜHRUNG





+43 676 700 9765

info@panorea.at

Panorea GmbH

Keltenstrasse 10, 3130

Herzogenburg

Österreich

Amtsgericht St. Pölten

FN-Nr. 626 046 G

USt.-ID ATU80770818

Steuer-Nr. 29-197/4038

www.panorea.at