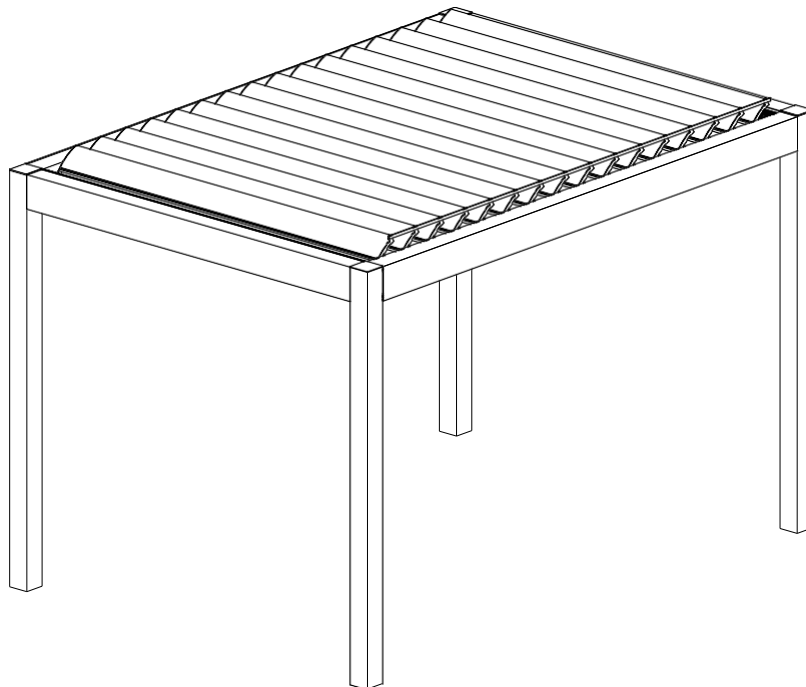


KAYA

Bioklimatische Aluminium-Pergola

TECHNISCHES DATENBLATT



GRUNDLEGENDE INFORMATIONEN

KONSTRUKTIONSLÖSUNG

Die KAYA Pergola besteht aus Aluminiumprofilen, die einzelnen Verbindungen sind aus Edelstahl und verzinkten Stahlelementen gefertigt. Der integrierte Wasserablauf ist in den Tragprofilen eingebaut.

DACHKONSTRUKTION

Das Dach besteht aus Aluminiumprofilen, die um 130° drehbar sind. Die Konstruktion des Profils und dessen Antriebs/Motors ermöglicht es, die Profile in jeder Stellung zu stoppen. Die Lamellen ermöglichen eine natürliche Belüftung und freie Luftströmung. Sie schützen vor Sonne und Regen. Eine Pergola mit beweglicher Dachkonstruktion kann nicht unter allen Umständen vollständig wasserdicht sein, auch wenn jede der beweglichen Dachlamellen über ihre gesamte Länge mit einem Dichtungselement versehen ist.

OBERFLÄCHENGESTALTUNG

Pulverbeschichtung nach RAL-Farben

OPTIONALES ZUBEHÖR

- LED-Beleuchtung
- gerahmte/rahmenlose Verglasung
- Sonnenschutz-Screenrolladen

MOTORISIERUNG

Linearantrieb von LINAK

STEUERUNGEN VON LAMELLEN UND SCREENROLLADEN

Mehrkanal-Fernbedienung von SOMFY

WARTUNG DER PERGOLA

Schneeräumung im Winter:

Im Winter regelmäßig Schnee von der Pergola entfernen. Die Pergola **nie über längere Zeit** mit Schnee beladen lassen. Es wird empfohlen, die Lamellen auf 90° zu öffnen. Aluminium-Pergolen sind für eine maximale Schneelast von 110 kg/m² getestet.

Entfernen von Laub und Fremdstoffen:

Laub und andere Fremdstoffe von der Pergola, insbesondere von den Dachrinnen, regelmäßig entfernen, um eine gute Entwässerung zu gewährleisten.

Reinigung:

Zur Reinigung lauwarmes Wasser und eine Seifenlösung mit einem weichen Tuch verwenden. Weder Verdüner noch andere Chemikalien verwenden. Scharfe Gegenstände sind für die Entfernung von Schmutz ungeeignet.

MAXIMALE DACHBELASTUNG:

110 kg/m²

WINDBESTÄNDIGKEIT:

bis 100 km/h

WASSERABFLUSS:

bis 57 l/min

STANDARDFARBEN:

RAL 7016

RAL 8017

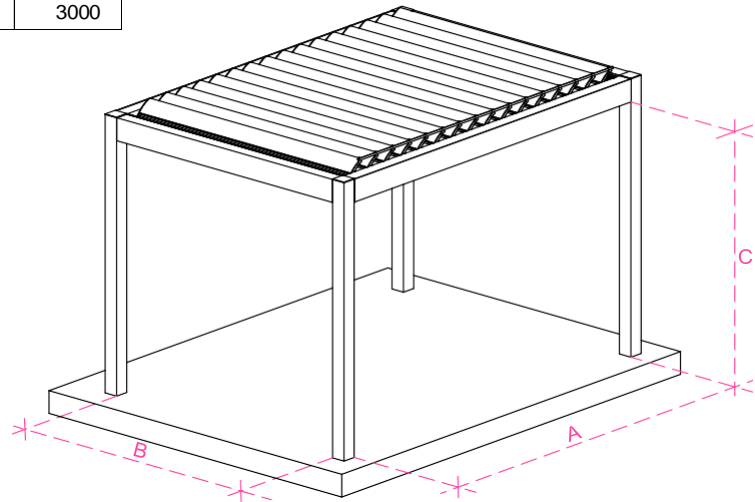
RAL 9006

RAL 9007

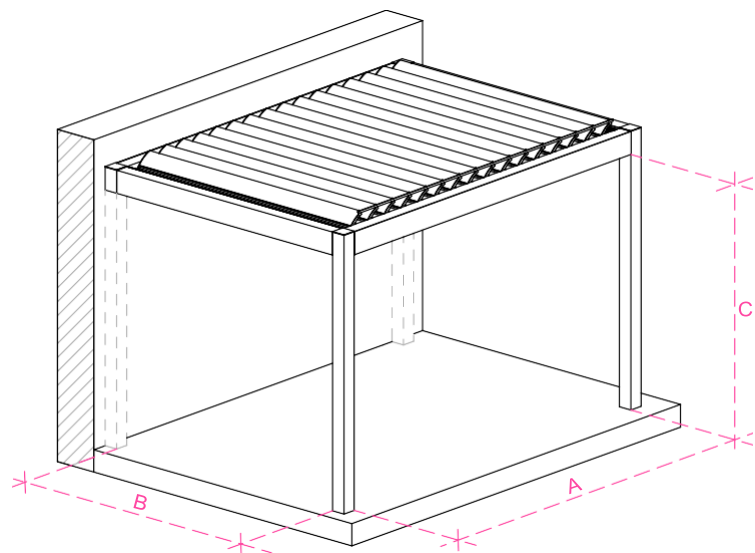
RAL 9010

MINDEST- UND MAXIMALABMESSUNGEN

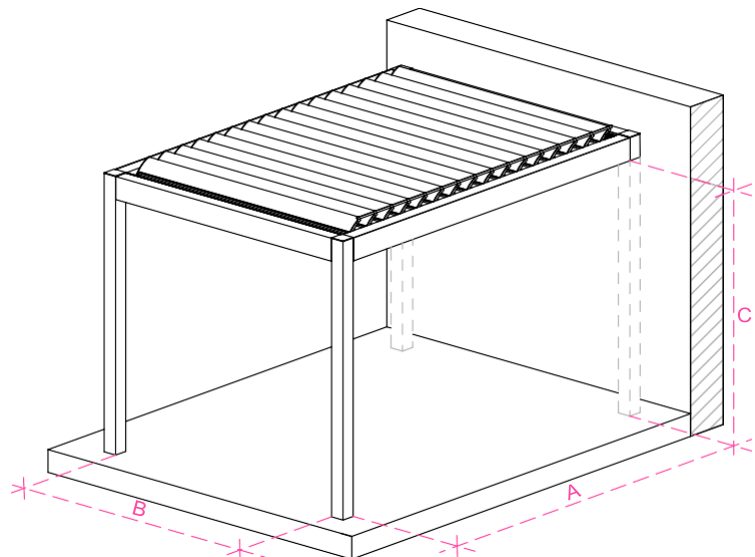
Länge (mm) A		Breite (mm) B		Durchgangshöhe (mm) C	
min.	max.	min.	max.	min.	max.
1440	6000	1000	4000	-	3000



FREISTEHEND

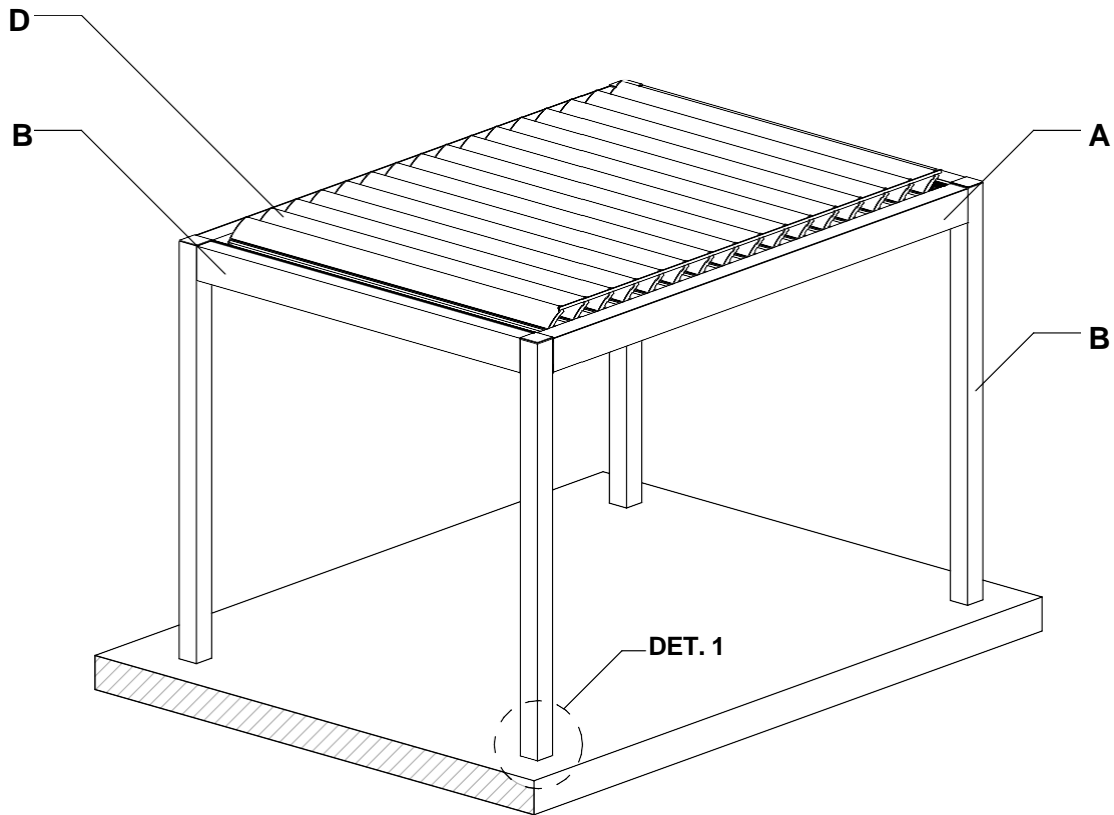


IN LÄNGSRICHTUNG VERANKERT

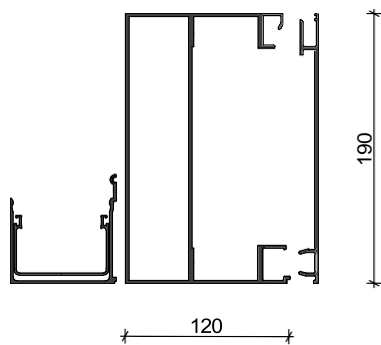


IN QUERRICHTUNG VERANKERT

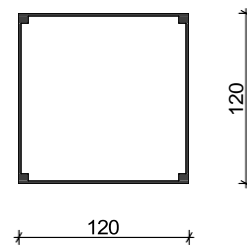
QUERSCHNITTE UND AUFBAU VON ALUMINIUMPROFILEN



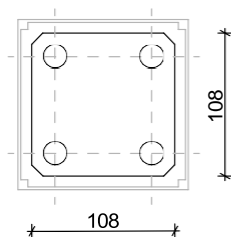
A - QUERSCHNITT DES RANDPROFILS UND DER TRAUFE (mm)



B - QUERSCHNITT DER STÜTZE (mm)

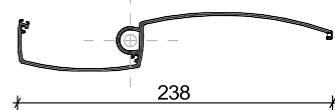


C - GRUNDRISS DES ANKERFUSSES (mm)

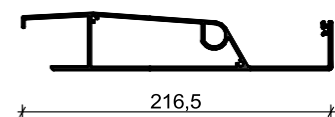


D - QUERSCHNITT DER LAMELLE (mm)

typ A

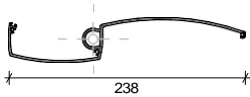


typ B



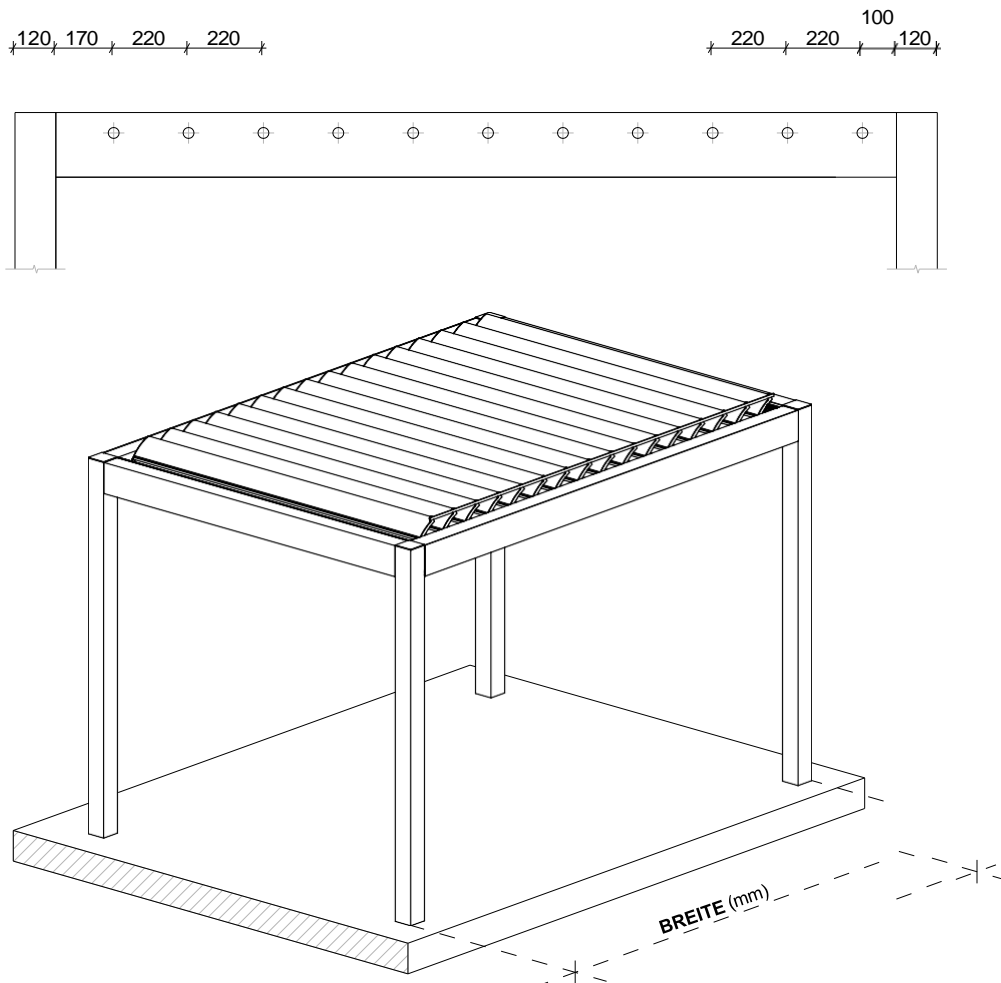
ANZAHL VON LAMELLEN _ TYP A

QUERSCHNITT DER LAMELLE	
Typ A	mm



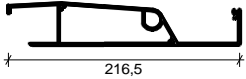
BREITE (mm)	ANZAHL VON LAMELLEN (Stück)
1610	6
1830	7
2050	8
2270	9
2490	10
2710	11
2930	12
3150	13
3370	14
3590	15

BREITE (mm)	ANZAHL VON LAMELLEN (Stück)
3810	16
4030	17
4250	18
4470	19
4690	20
4910	21
5130	22
5350	23
5570	24
5790	25
6010	26
6230	27



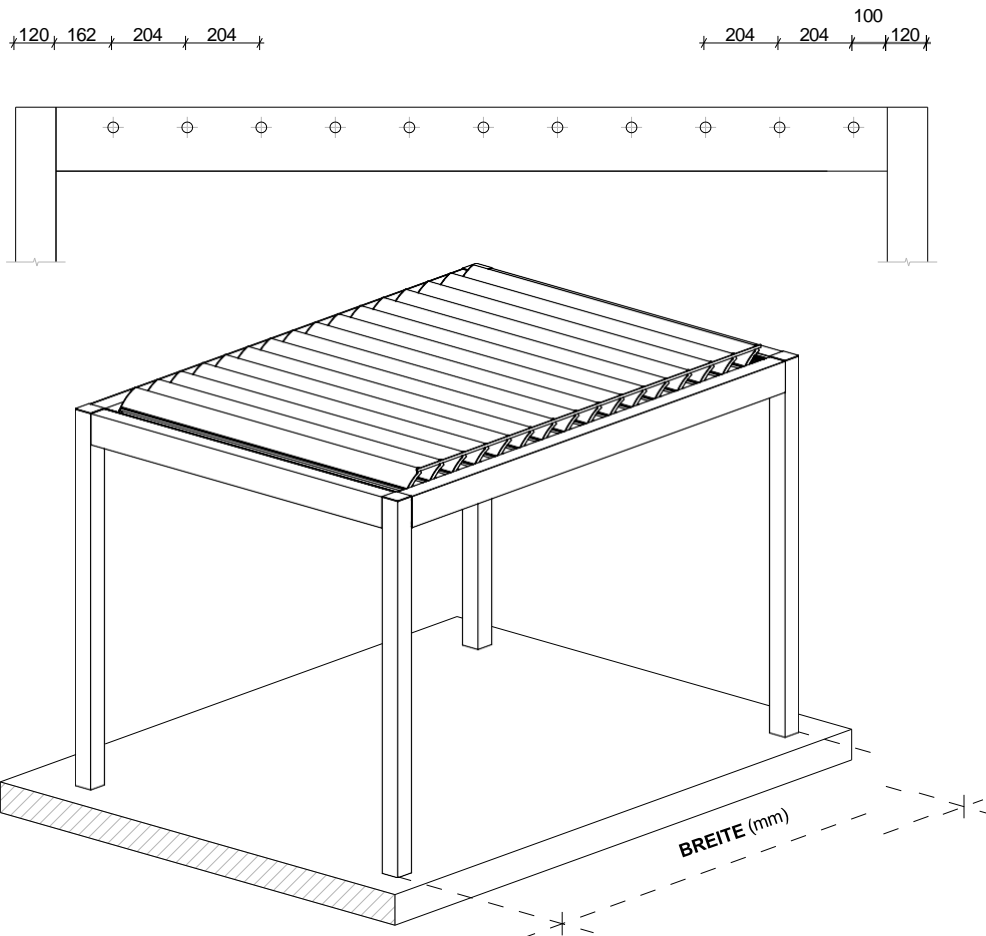
ANZAHL VON LAMELLEN _ TYP B

QUERSCHNITT DER LAMELLE	
Typ B	mm

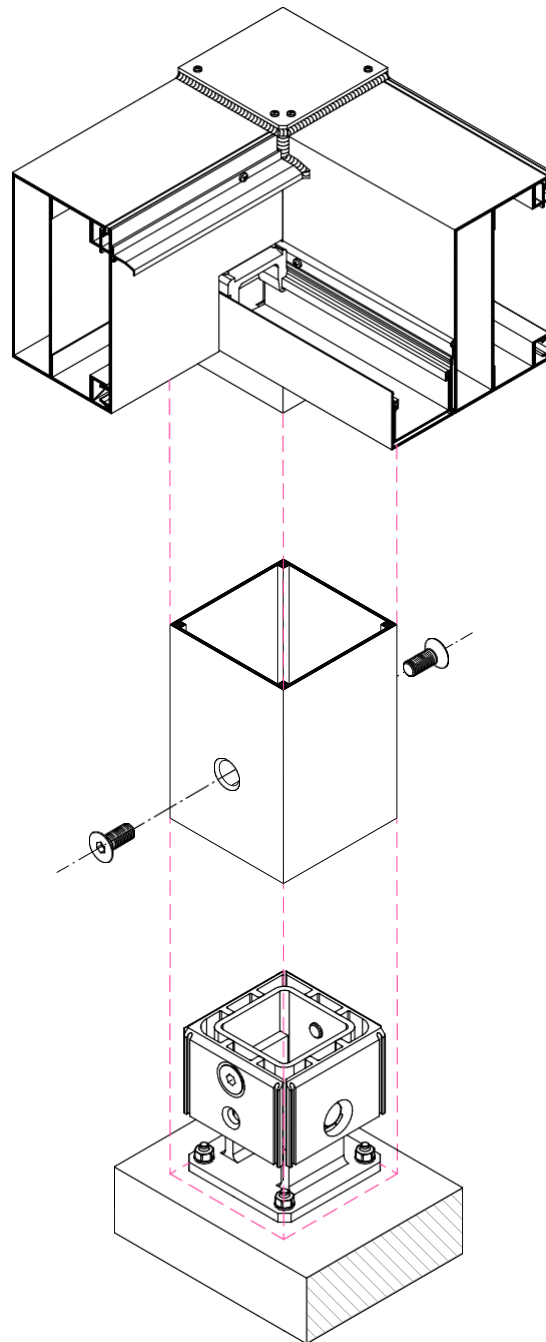


BREITE (mm)	ANZAHL VON LAMELLEN (Stück)
2338	10
2542	11
2746	12
2950	13
3154	14
3358	15
3562	16
3766	17
3970	18
4174	19

BREITE (mm)	ANZAHL VON LAMELLEN (Stück)
4378	20
4582	21
4786	22
4190	23
5194	24
5398	25
5602	26
5806	27
6010	28



DETAIL DER ECKVERBINDUNGEN



DETAIL 1 – VERBINDUNG VON FUSS UND STÜTZE



+43 676 700 9765

office@panorea.at

Abrechnungsdaten / verantwortliches Unternehmen:

Panorea GmbH

Keltengasse 10,

3130 Herzogenburg

Firmenbuchnummer: FN 626046g

IBAN AT82 2025 6000 0066 1637

www.panorea.at