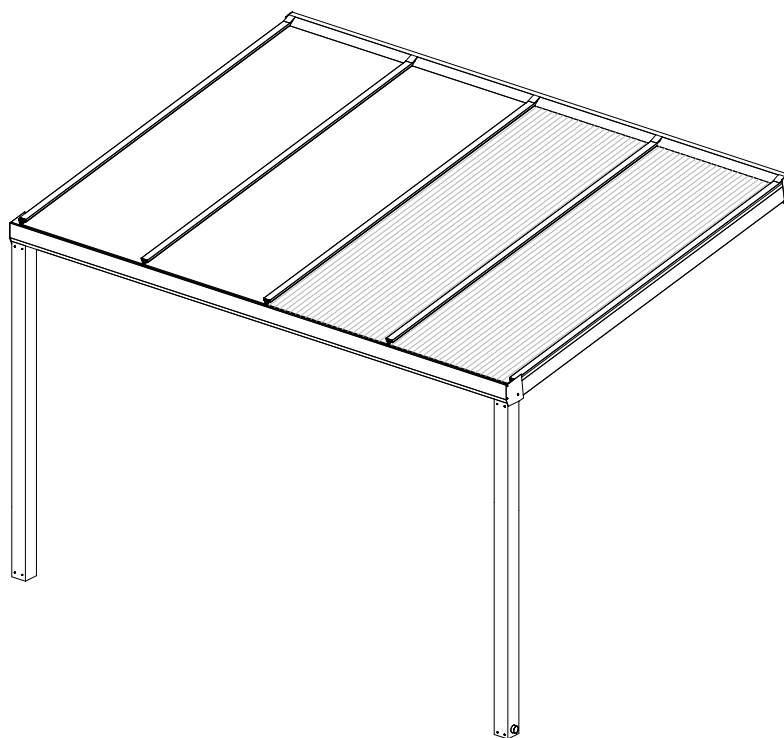


# PANOGLASS / PANOLEX

Aluminium Pergola

---

## TECHNISCHE LISTE



---

## GRUNDINFORMATIONEN

### KONSTRUKTIONSLÖSUNG

Die gesamte Pergola besteht aus extrudierten Aluminiumprofilen, die nicht korrodieren. Die Verbindungen bestehen aus Edelstahl- und verzinkten Stahlelementen. Die Wasserableitung ist in der Regenrinne integriert und erfolgt über die tragenden Pfosten bis zum Boden.

### DACHKONSTRUKTION

Die Überdachung der Pergola mit Sicherheitsglas PANOGLASS ist witterungsbeständig und hält sogar Hagel stand. Dank speziell behandelte Glasscheiben bietet das Sicherheitsglas zusätzlichen Schutz für Ihr Eigentum und Ihre Gesundheit.

Der Clou: Beim Zerschlagen bleiben die Glassplitter an der Sicherheitsfolie (VSG) haften. Es ist klares oder milchiges Glas verfügbar.

### OBERFLÄCHENBEHANDLUNG

Pulverbeschichtung gemäß RAL-Farbkarte.

### OPTIONALES ZUBEHÖR

- LED Beleuchtung
- gerahmte / rahmenlose Verglassung
- Sonnenschutz - Screen - Rollos

### BEFESTIGUNG

- BEFESTIGUNG DER PFOSTEN: auf Betonfundamenten, Betonplatte, beliebige tragende Konstruktion (Holz, Stahl)
- BEFESTIGUNG DER WANDTRÄGER: an Mauerwerk, Beton, beliebige tragende Konstruktion (Holz, Stahl)
- freistehende Pergola

### DACHNEIGUNG

5° - 6°

### WARTUNG DER PERGOLA

#### Schneee Entfernung im Winter:

Im Winter regelmäßig Schnee von der Pergola entfernen. Lassen Sie die Pergola niemals über längere Zeit mit Schnee belastet. Aluminium-Pergolen sind auf eine maximale Schneelast von 110 kg/m<sup>2</sup> getestet.

#### Entfernung von Laub und Schmutz:

Entfernen Sie regelmäßig Laub und andere Verschmutzungen von der Pergola, insbesondere aus den Regenrinnen, um eine ordnungsgemäße Wasserableitung zu gewährleisten.

#### Reinigung:

Zur Reinigung verwenden Sie lauwarmes Wasser und Seifenlösung mit einem weichen Tuch. Verwenden Sie keine Verdüner oder andere chemische Mittel. Scharfe Gegenstände sind zur Entfernung von Verschmutzungen ungeeignet.

---

#### SCHNEELAST:

110 kg/m<sup>2</sup>

#### WIND BESTÄNDIGKEIT:

do 100 km/h

#### ABWASSERUNG:

bis 57 l/min

#### STANDARD FARBEN:

RAL 7016 - Anthrazit

RAL 8017 - Braun

RAL 9016 - Weiss

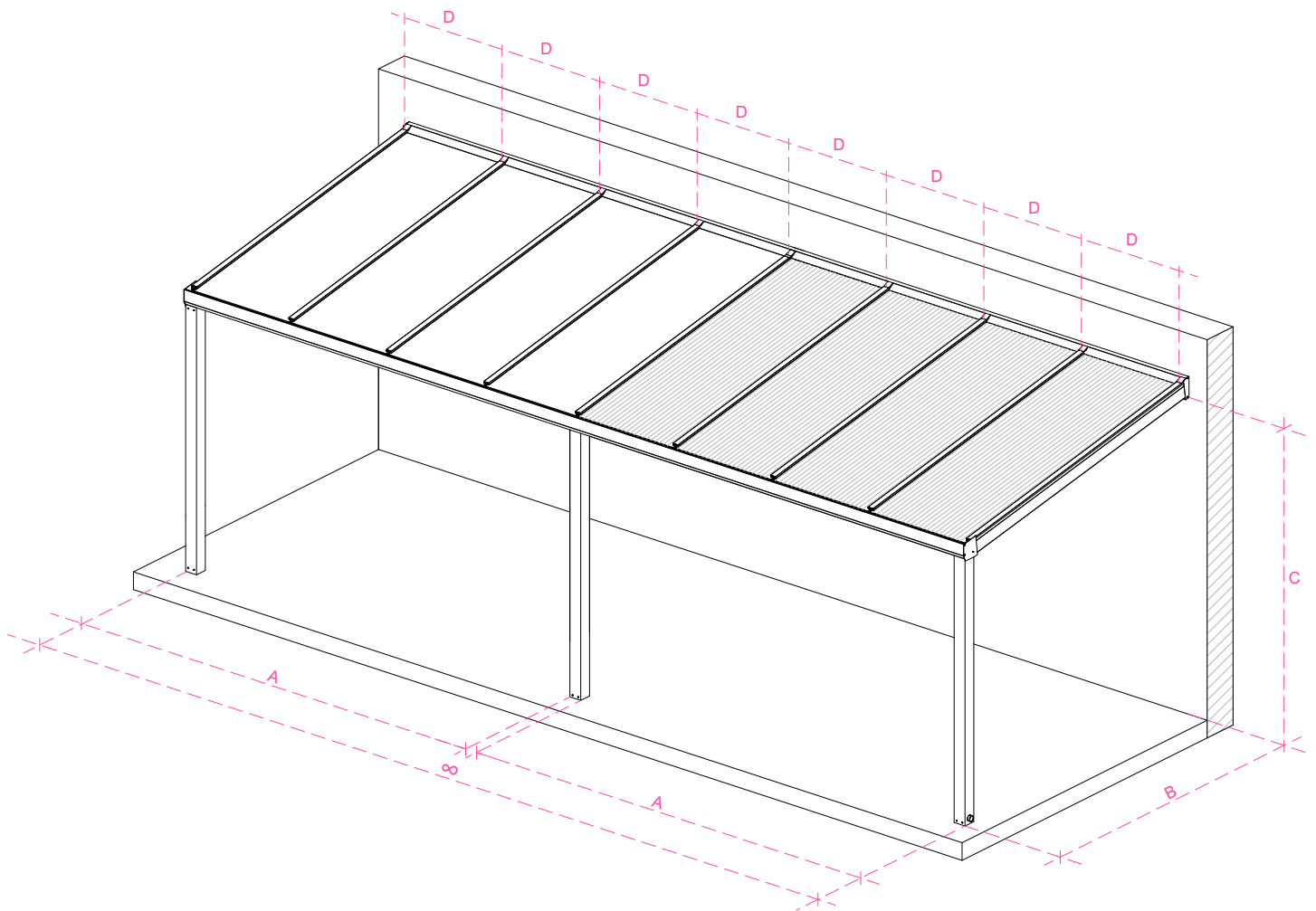
## MAXIMALNE ABMESSUNGEN

### GLAS

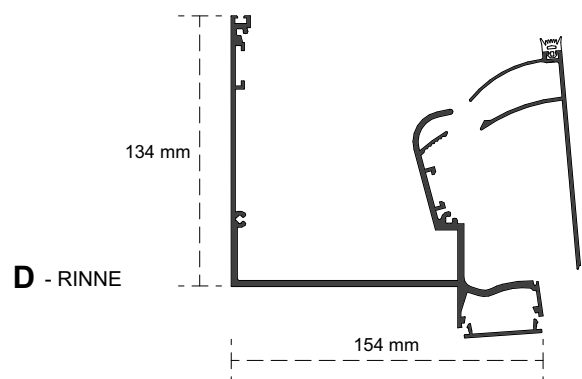
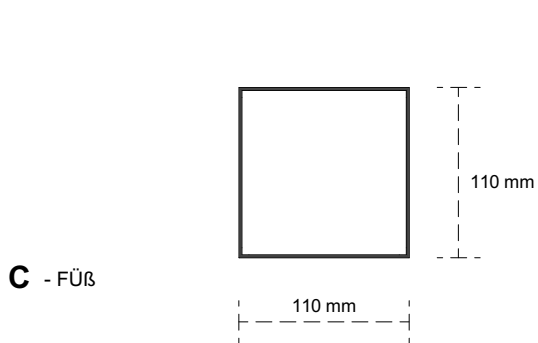
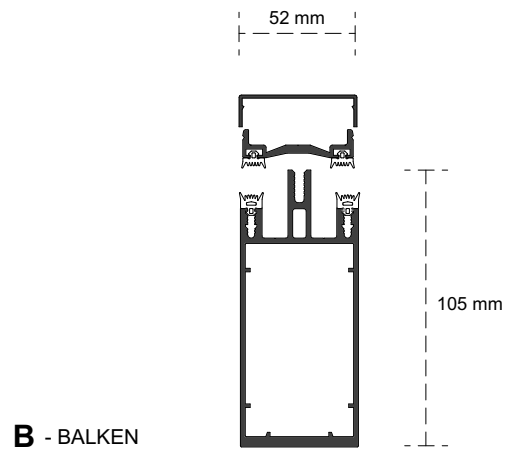
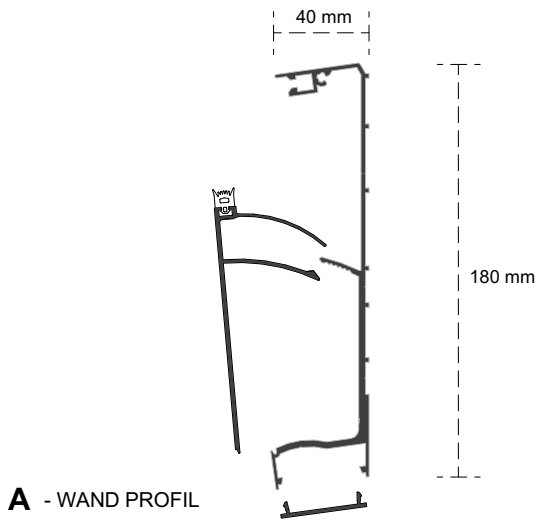
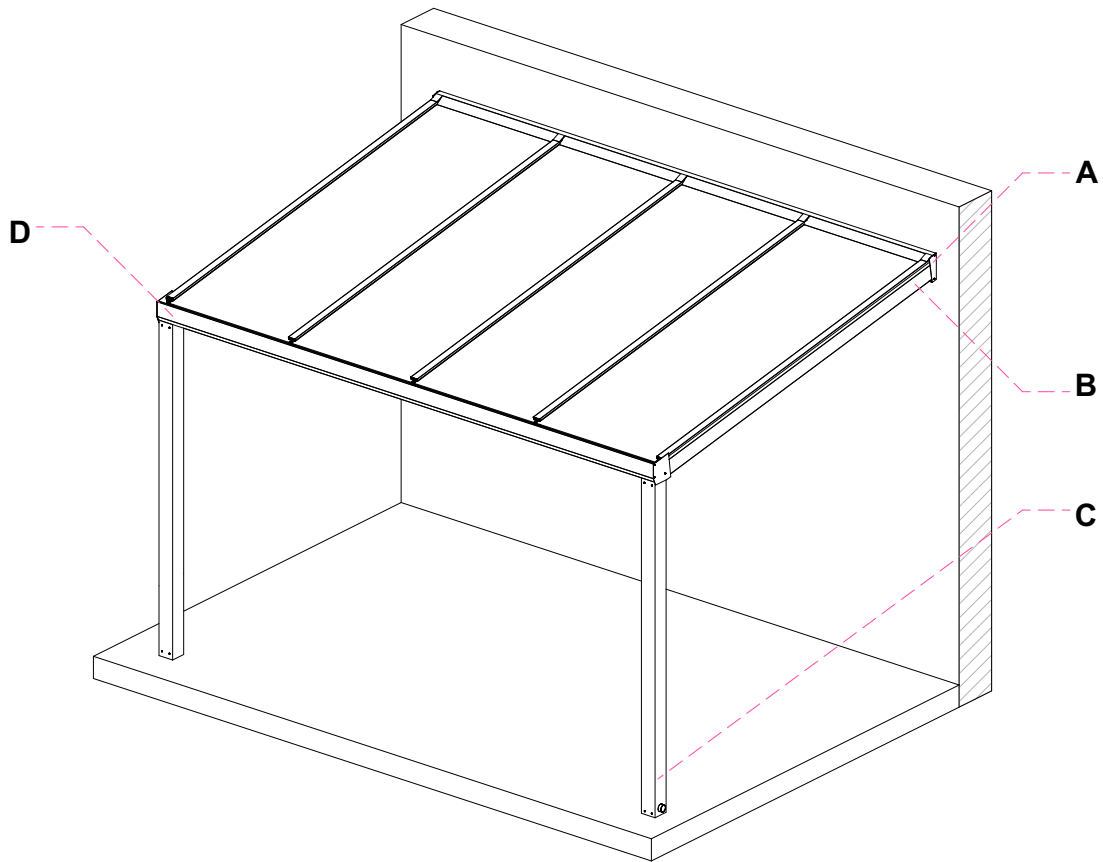
Breit (mm) <b>A</b>		Tiefe (mm) <b>B</b>		Untekant Höhe (mm) <b>C</b>		Führung Breit (mm) <b>D</b>
min.	max.	min.	max.	min.	max.	ca
-	4000	-	4000	-	3000	700

### POLYCARBONAT STEGLATTE 16mm

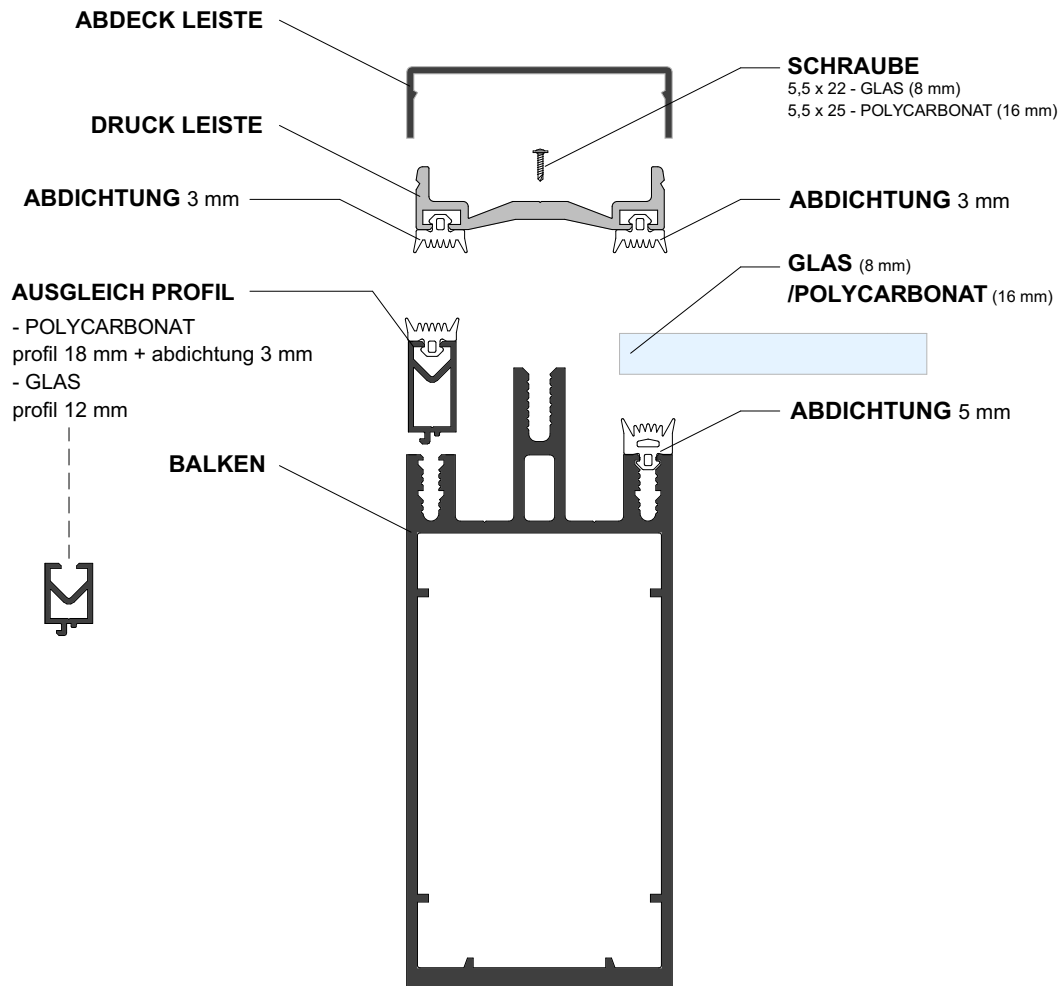
Breit (mm) <b>A</b>		Tiefe (mm) <b>B</b>		Untekant Höhe (mm) <b>C</b>		Führung Breit (mm) <b>D</b>
min.	max.	min.	max.	min.	max.	ca
-	4000	-	6000	-	3000	1000



KONSTRUKTION UND SCHNIT VON PROFILE



**ZUSAMMENSETZUNG DER DACHSTRUKTUR**





+43 676 700 9765

office@panorea.at

**Abrechnungsdaten / verantwortliches**

Unternehmen:

Panorea GmbH

Keltengasse 10,

3130 Herzogenburg

Firmenbuchnummer: FN 626046g

**[www.panorea.at](http://www.panorea.at)**