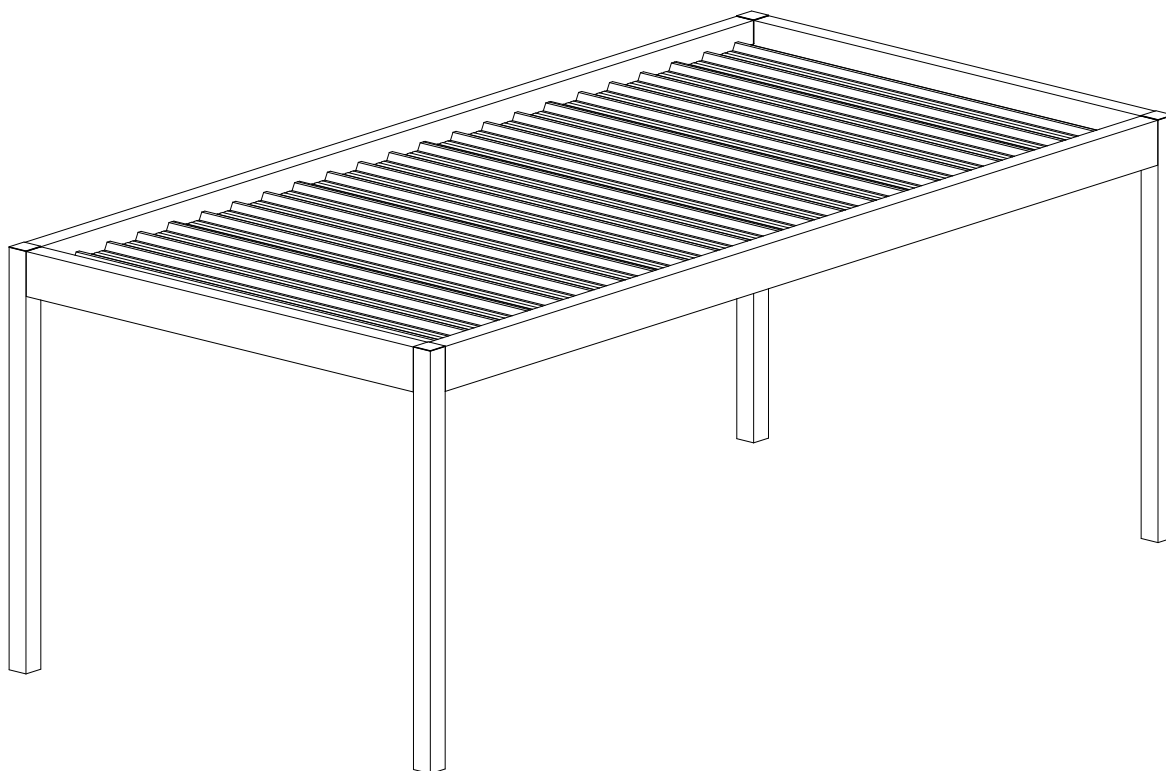


EYVA

CARPORT (der Autounterstand)

TECHNISCHES DATENBLATT



ALLGEMEINE INFORMATIONEN

UMFANGSPROFIL

Hergestellt aus hochwertigen modularen Trägern mit einer Profilstärke von 3,5 mm.
Material: Hauptprofil und Pfosten aus Aluminium, pulverbeschichtet.

PFOSTEN

Aluminiumpfosten, 120 x 120 mm. Ohne sichtbare Schraubverbindungen bis zur Oberkante des Carports, aus hochwertigem Aluminium + Montagewinkel in L- / U-Profilform. Einfache und extrem schnelle Montage – sehr gut für die Selbstmontage geeignet.

MAXIMALE ABMESSUNGEN:

7000 mm × 7000 mm × H max = 3000 mm (Durchgangshöhe: 2750 mm)

FARBEN:

Standard: DB 703 Tiger oder DB 7009 – Tiger Pulverbeschichtung, oder RAL-Karte.

Wasserablauf in den Pfosten geführt. Der Ausschnitt erfolgt am Pfostenfuß bei der Montage. Trockenkammer im Hauptprofil für mögliche Elektroinstallationen. Umlaufende (periphere) Regenrinne.

Doppelter Boden im Hauptprofil für die Montage von Wandpaneelen, Toren und Türen.

Modularität – modulare Erweiterung (Kopplung) möglich.

Unendliche Erweiterungsmöglichkeiten des Carports: Gartenhäuser, Fahrradunterstände, Lagerraum, Unterstände mit oder ohne Paneele, Balkone und vieles mehr.

Der Carport steht immer auf allen Pfosten; er kann an der Wand verankert werden, aber die Pfosten sind wegen des Wasserablaufs erforderlich.

Das Gefälle der Konstruktion (1 cm pro 1 m = 1 %) wird durch gekürzte Pfosten erzeugt.

Wenn der Carport breiter als 3000 mm ist, wird unter den Sandwichpaneelen ein Stützprofil von 120 x 120 mm platziert.

DACHKONSTRUKTION

Dach-Sandwichpaneele, Stärke: 60 mm.

Max. Länge des Dachpaneels: 6000 mm.

Wandstärke des Pfostens: 2,5 mm.

DACHLAST – Berechnung für Dach-Sandwichpaneele mit einer Stärke von 60 mm:

Bei einer Länge von 6000 mm beträgt die Last 38,75 kg/m² – (0,38 kN/m²).

Die Grenztragfähigkeit bei einer Länge von 6000 mm beträgt ca. 75 kg/m² – (0,73 kN/m²).

Falls bei einer Länge von 6000 mm (Länge des Dachpaneels) eine höhere Schneelast erforderlich ist, besteht die Möglichkeit, von unten ein Aluminium-Vierkantprofil (Träger) in das Hauptprofil in der Mitte der Konstruktion (bei 3000 mm) einzufügen, wodurch eine Schneelast von ca. 190 kg/m² erreicht wird:

Breite 3000 - 4500 mm – **1 PROFIL**

Breite 4500 mm und mehr – **2 PROFILE**

Bei einer Länge von 3000 mm beträgt die Last 190,6 kg/m² – (1,87 kN/m²).

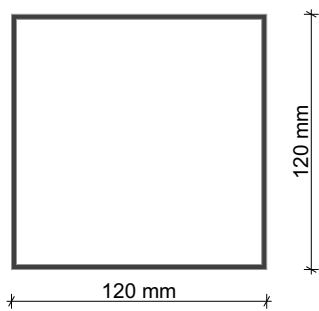
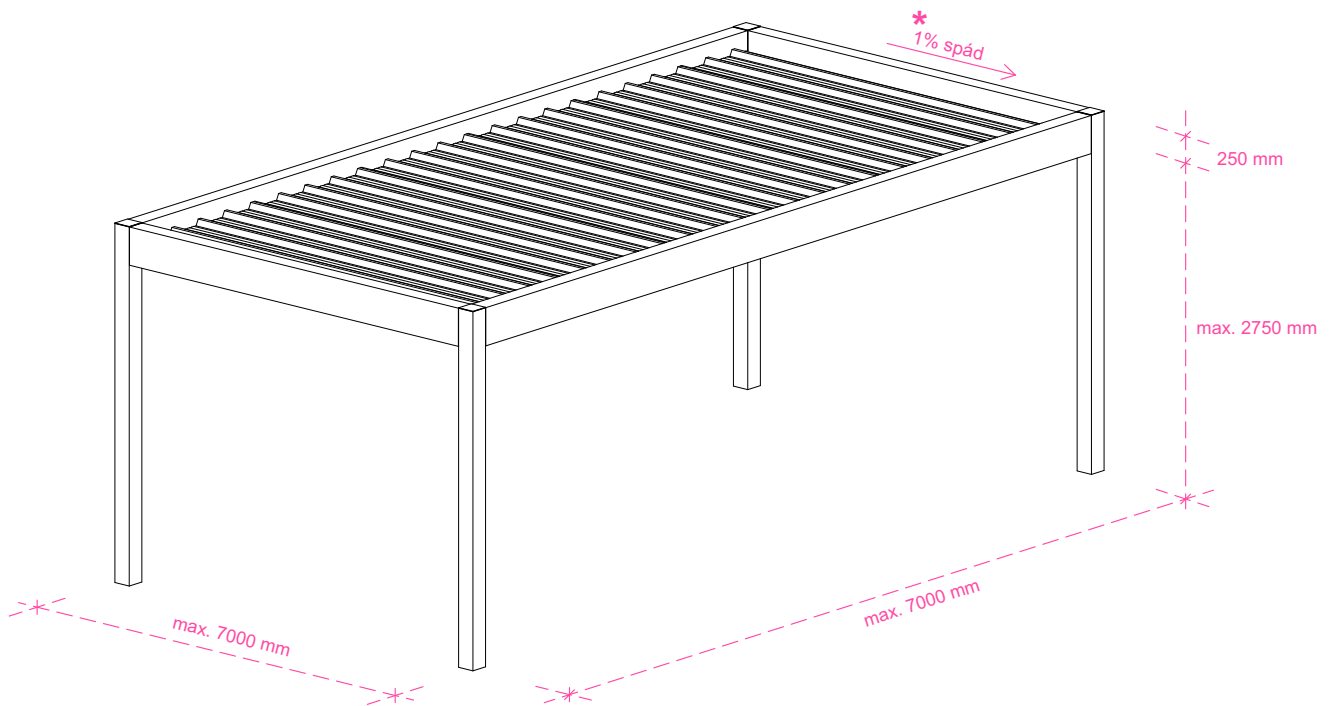
Die Grenztragfähigkeit bei einer Länge von 3000 mm beträgt ca. 390 kg/m² – (3,13 kN/m²).

Werden von unten zwei Aluminium-Vierkantprofile bei 2000 mm und 4000 mm der Konstruktion montiert, ergibt sich folgende Schneelast:

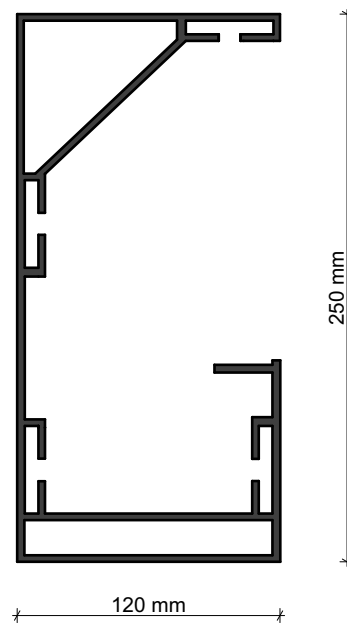
Bei einer Länge von 2000 mm beträgt die Last 391,00 kg/m² – (3,84 kN/m²).

Die Grenztragfähigkeit bei einer Länge von 2000 mm beträgt ca. 600 kg/m² – (5,90 kN/m²).

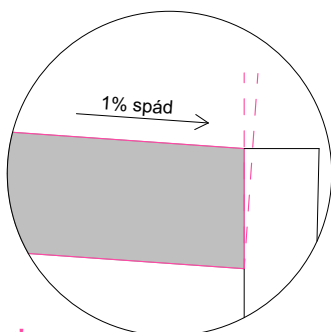
BASISABMESSUNGEN



PFOSTENQUERSCHNITT



QUERSCHNITT DES UMFANGSPROFILS

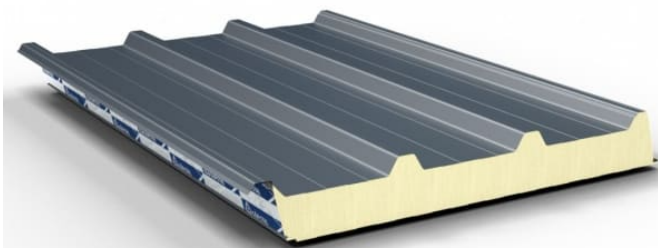
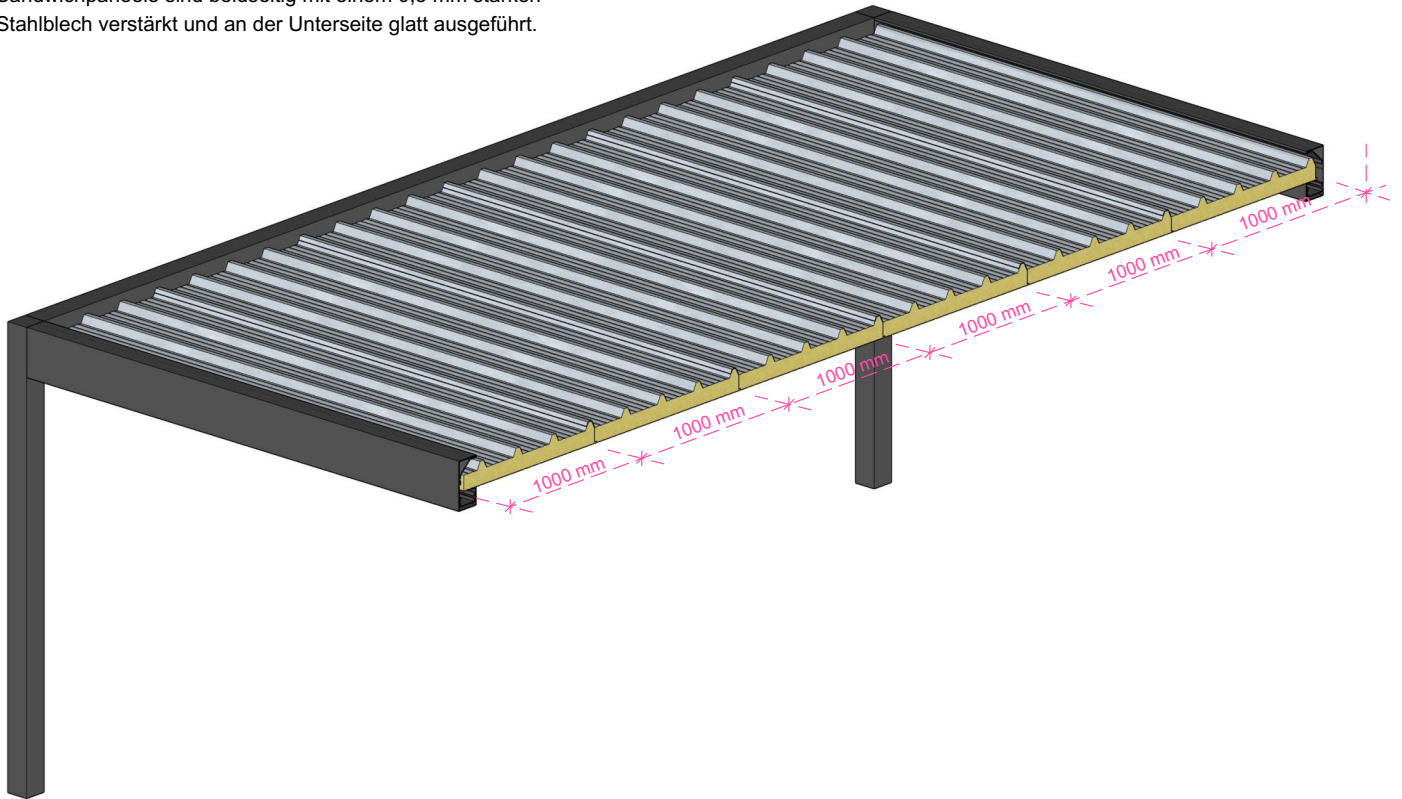


*
Bei der Montage ist darauf zu achten, dass die Profile, die wegen des Gefälles auf Gehrung geschnitten sind, nicht vertauscht werden.

SENDVIČOVÝ PANEL

Dach-Sandwichpaneele mit einem Polyisocyanurat-Kern (PIR) (Außenfläche trapezförmig profiliert) werden für die Errichtung verschiedener Dachtypen mit geringem oder mittlerem Neigungswinkel verwendet. Dank der geeigneten Profilierung der Verschlüsse sind die Dachpaneele ARPANEL D PIR absolut dicht gegen das Eindringen von Luft, Wasserdampf und Regen. Die Sandwichpaneele sind beidseitig mit einem 0,5 mm starken Stahlblech verstärkt und an der Unterseite glatt ausgeführt.

Diese Paneele finden breite Anwendung beim Bau von Gebäuden, Lagerräumen, Industrie- und Produktionshallen, Gewerbeflächen, Autohäusern, Autowerkstätten, Garagenräumen sowie landwirtschaftlichen Lagern und Hallen. Sie sind extrem beständig gegen Feuer sowie gegen die Einwirkung von Chemikalien, Pilzen oder Bakterien.



Detail des Dach-PIR-Paneels mit Trapezblech



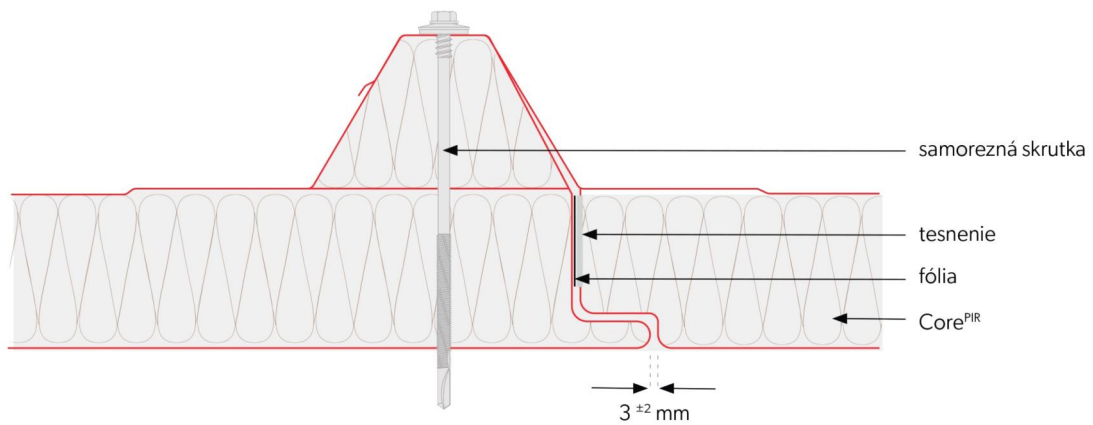
Detail der Verbindung zweier Paneele

Standardfarben des Paneels:

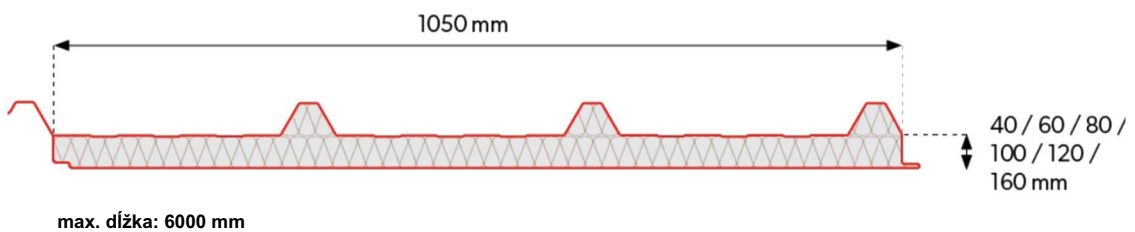
RAL 9007 Oberseite

RAL 9002 Unterseite

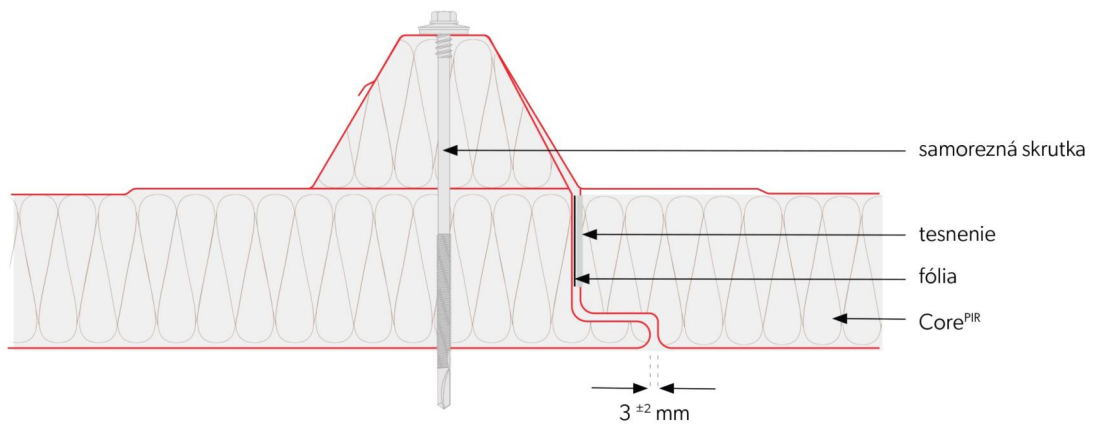
SANDWICHPANEEL



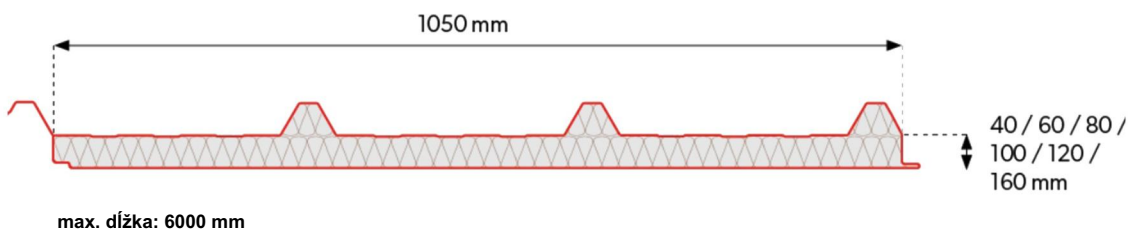
*
Dlhšia šrúba sa dáva len na upevnenie do nosného profilu.



SANDWICHPANEEL



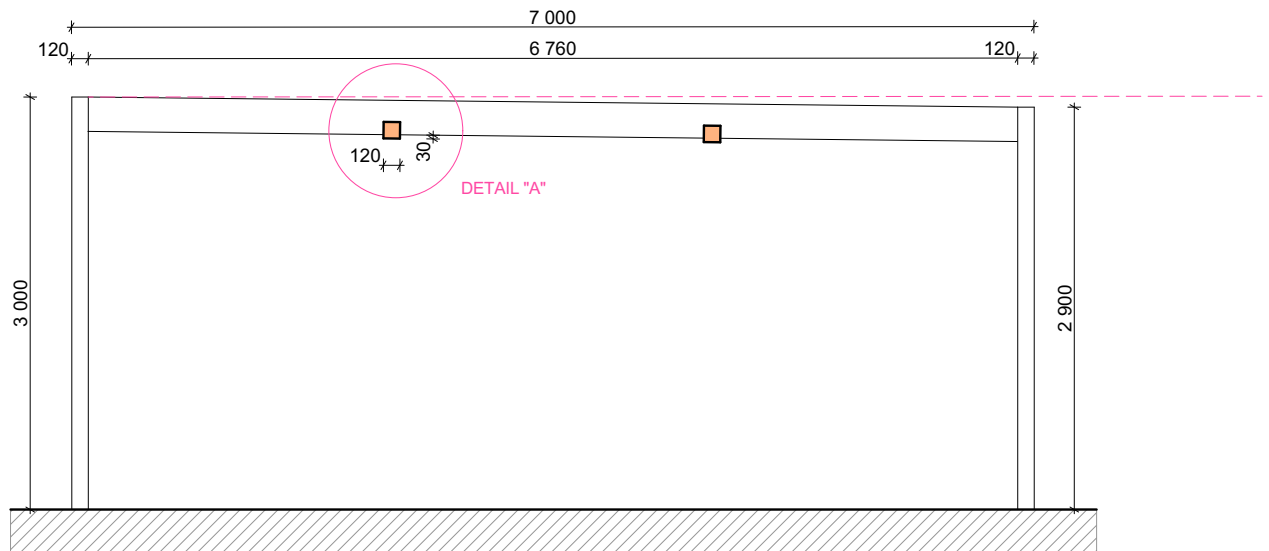
*
Dlhšia šrúba sa dáva len na upevnenie do nosného profilu.



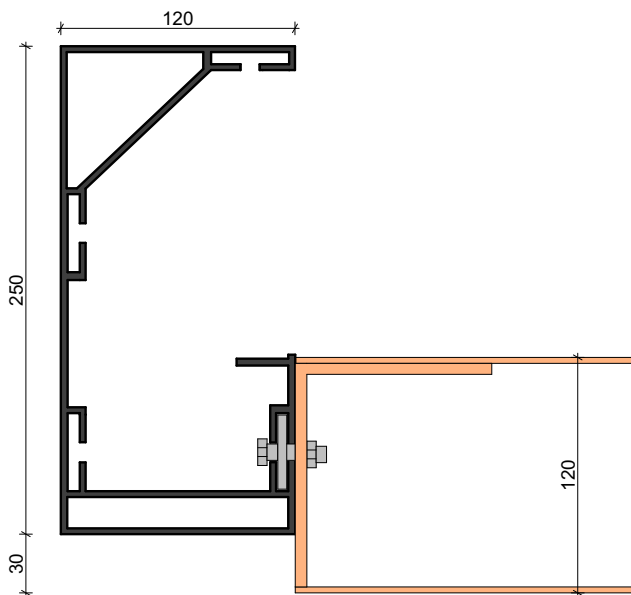
STÜTZPROFIL

AB EINER BREITE VON 3000 mm

* Das Stützprofil wird rechtwinklig (senkrecht) zu den Dachpaneelen platziert.



QUERSCHNITT DURCH DIE CARPORT-KONSTRUKTION EYVA



DETAIL DER VERBINDUNG ZWISCHEN UMFANGSPROFIL UND STÜTZPROFIL 120 x 120 mm



+43 676 700 9765

info@panorea.at

Panorea GmbH

Keltenstrasse 10, 3130

Herzogenburg

Österreich

Amtsgericht St. Pölten

FN-Nr. 626 046 G

USt.-ID ATU80770818

Steuer-Nr. 29-197/4038

www.panorea.at